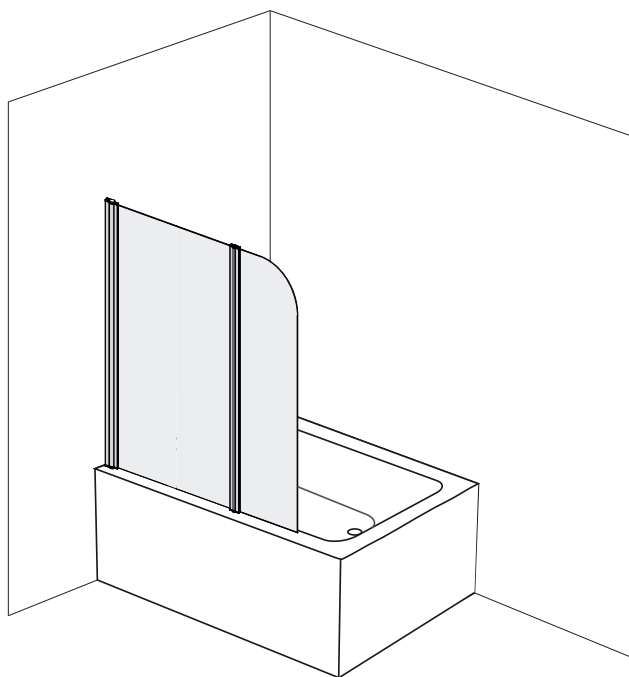


EASY NEW



PL INSTRUKCJA MONTAŻU I EKSPLOATACJI

CZ NÁVOD NA MONTÁŽ A ÚDRŽBU

SK NÁVOD NA MONTÁŽ A ÚDRŽBU

EST PAIGALDUS- JA KASUTUSJUHEND

LT MONTAVIMO IR EKSPLOATAVIMO INSTRUKCIJA

LV MONTĀŽAS UN EKSPLUATĀCIJAS INSTRUKCIJA

DE MONTAGE- UND AUFBAUANLEITUNG

RO INSTRUCȚIUNI DE MONTAJ ȘI OPERARE

HU SZERELÉSI ÉS ÜZEMELTETÉSI ÚTMUTATÓ

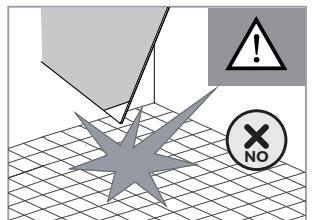
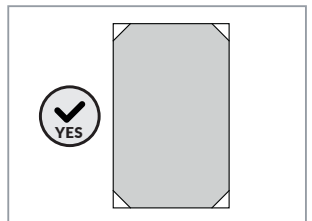
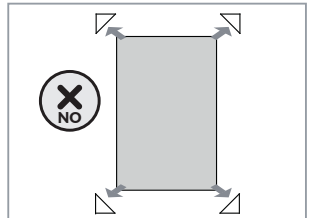
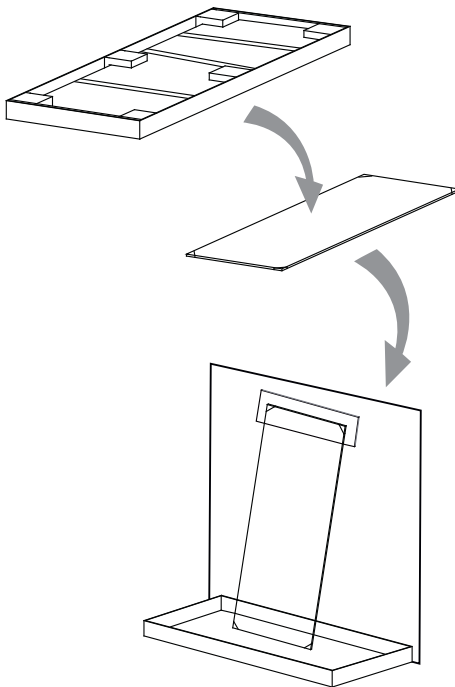
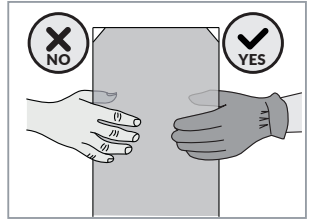
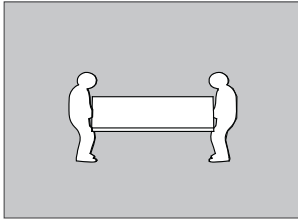
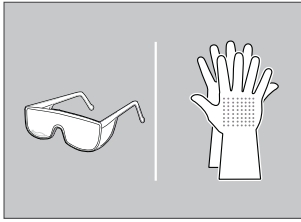
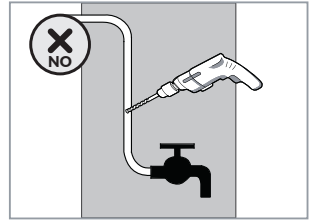
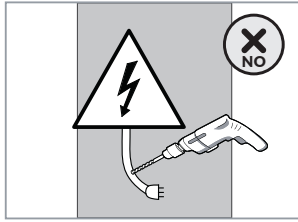
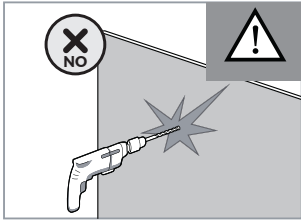
UA ІНСТРУКЦІЯ З МОНТАЖУ І ЕКСПЛУАТАЦІЇ

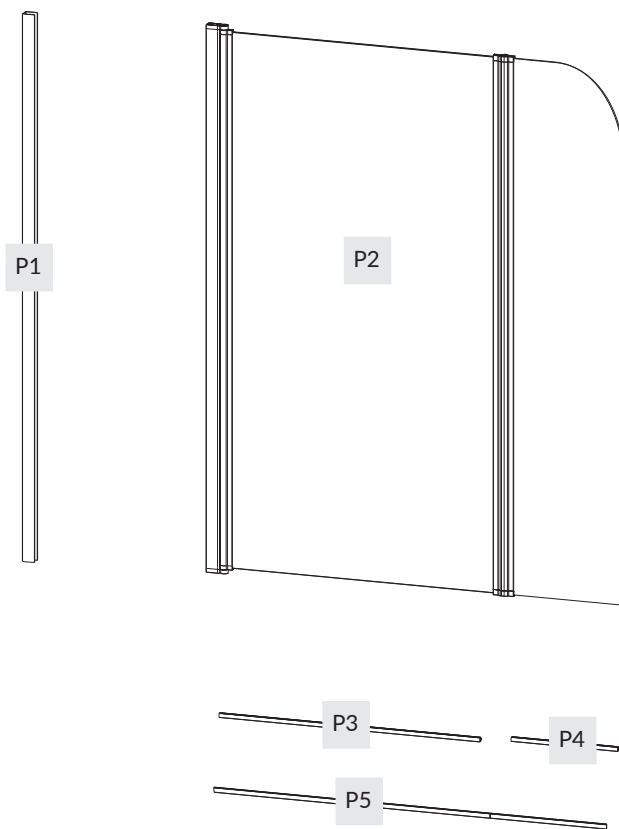
BY ІНСТРУКЦЫЯ ПА МАНТАЖЫ І ЭКСПЛУАТАЦЫІ

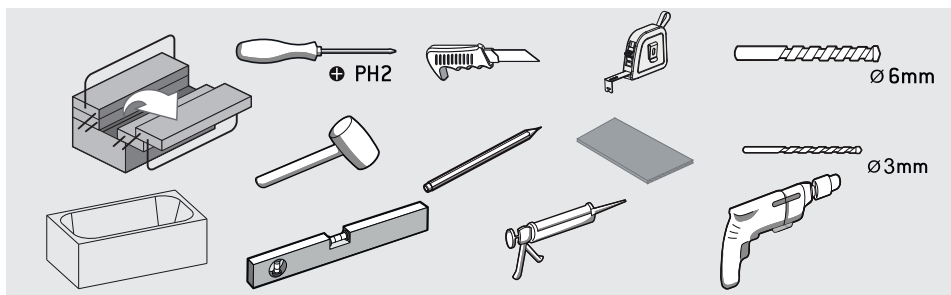
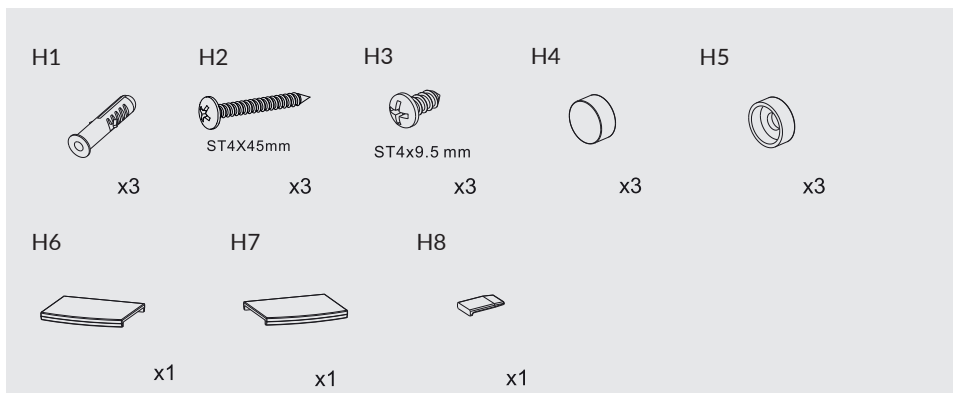
RU ИНСТРУКЦИЯ ПО МОНТАЖУ И ЭКСПЛУАТАЦИИ

EN INSTRUCTIONS FOR ASSEMBLY AND USE

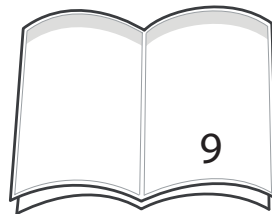
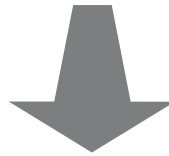
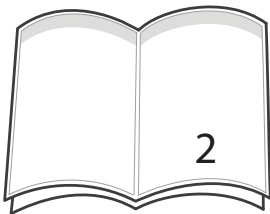
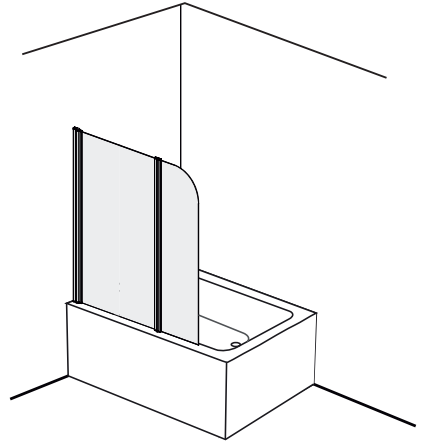
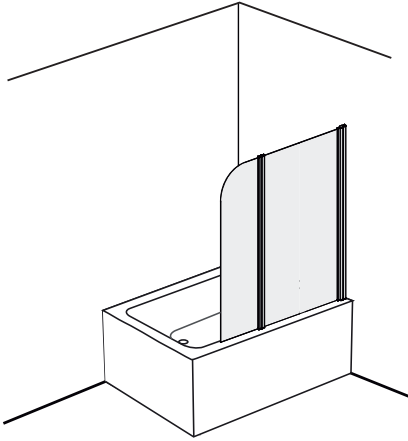
FR INSTALLATION ET UTILISATION - MODE



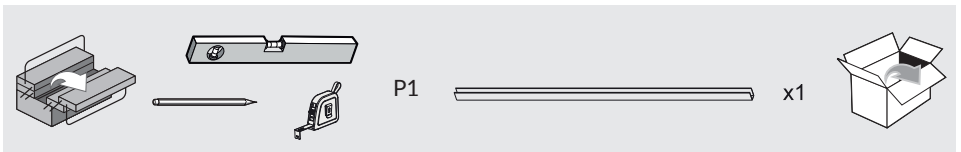
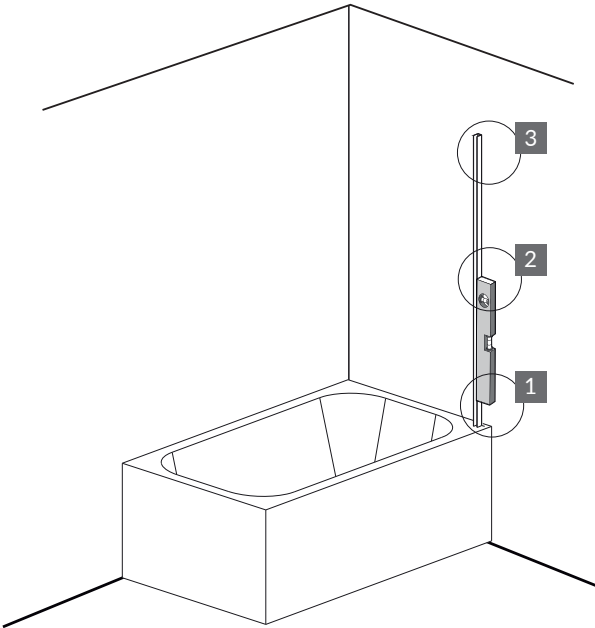
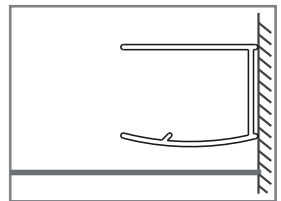
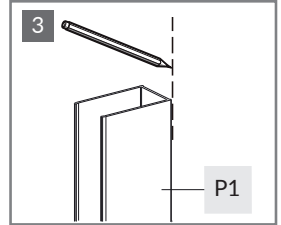
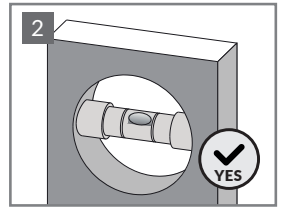
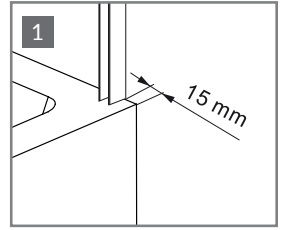
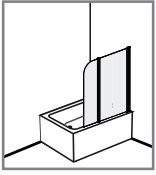




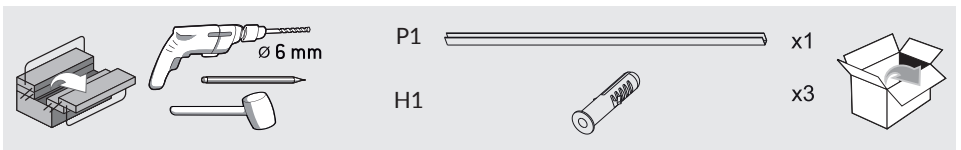
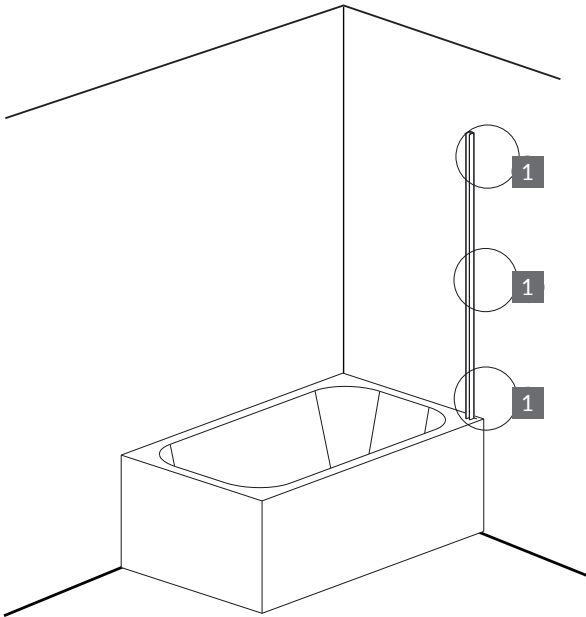
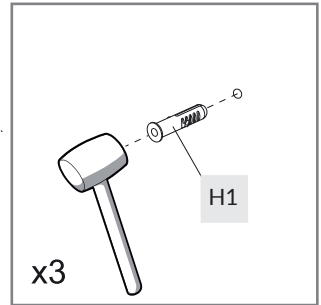
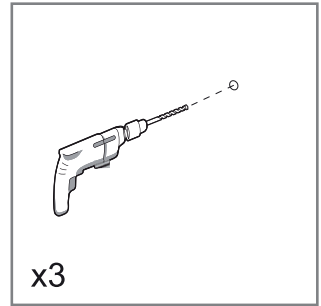
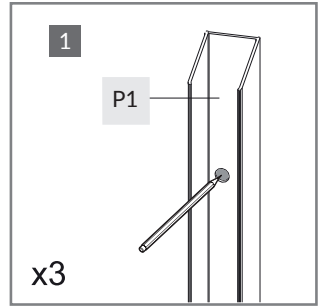
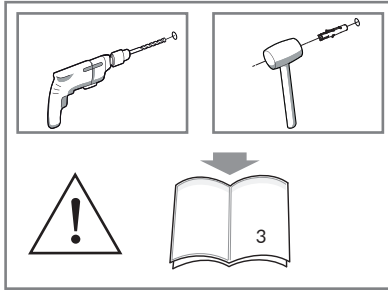
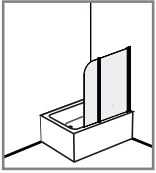
1.



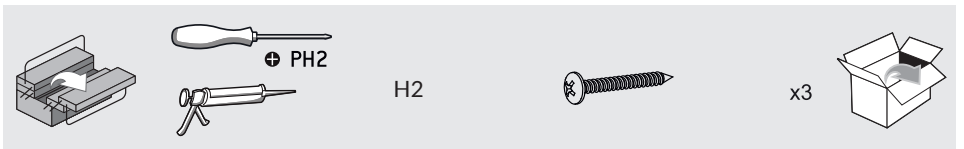
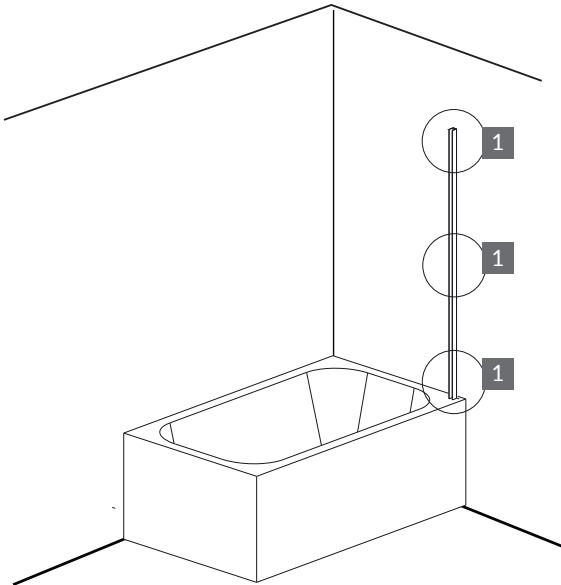
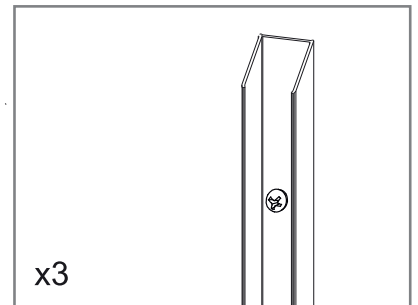
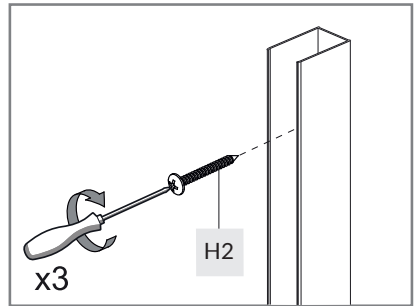
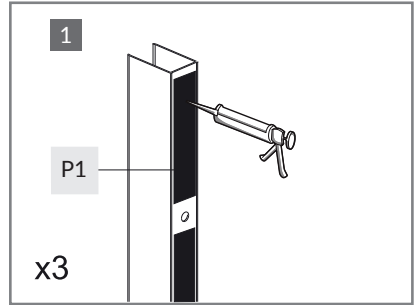
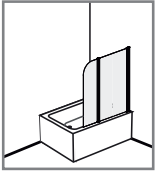
2.



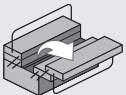
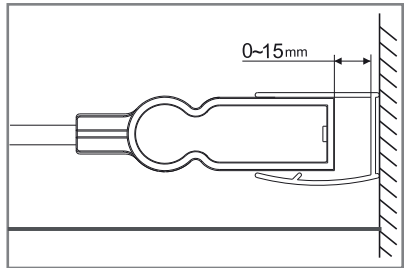
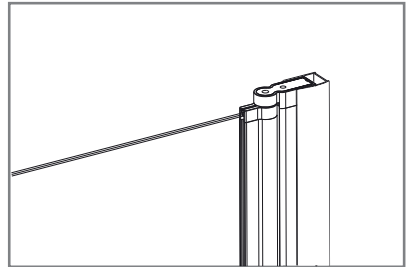
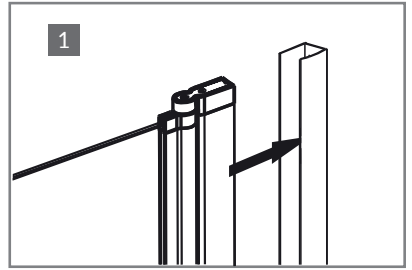
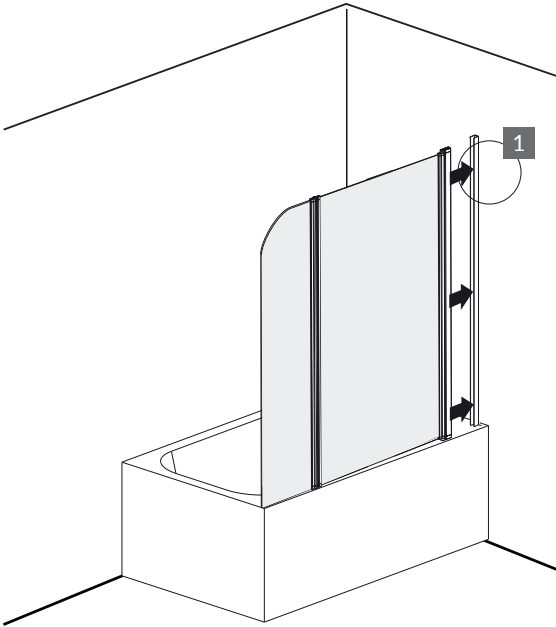
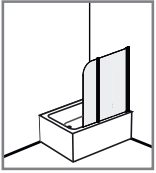
3.



4.



5.



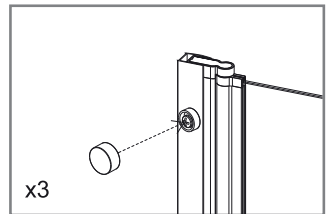
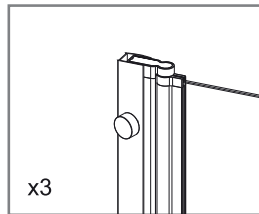
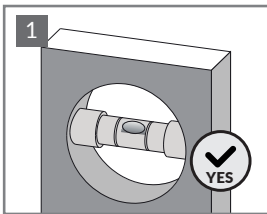
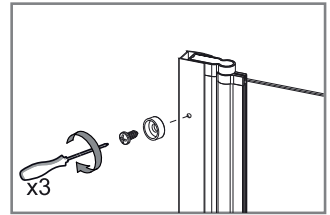
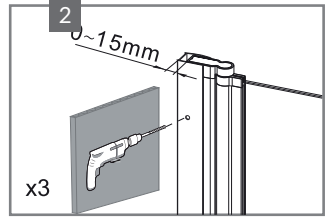
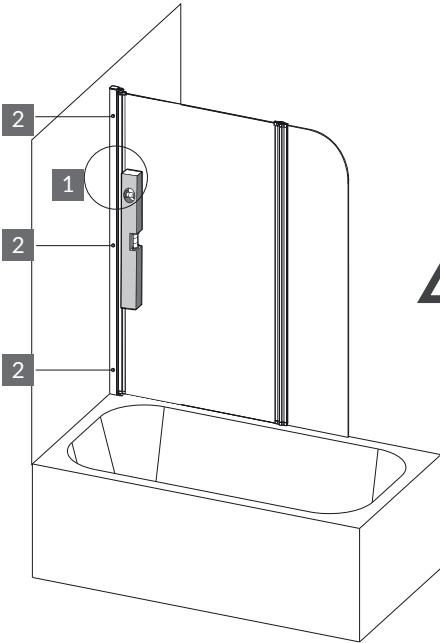
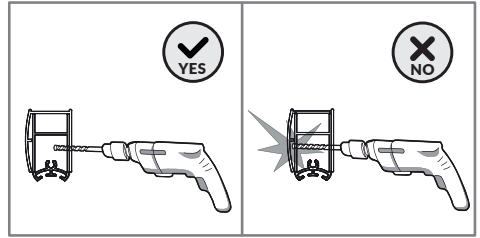
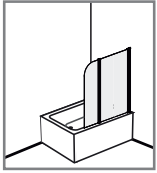
P2



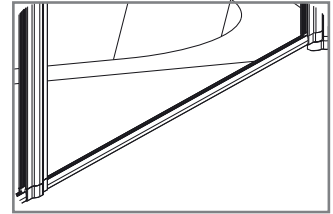
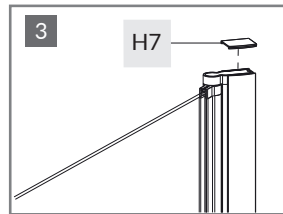
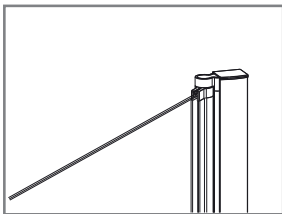
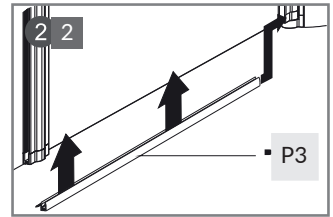
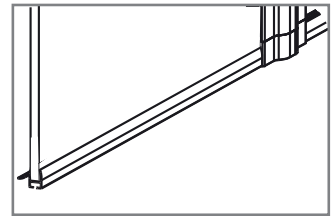
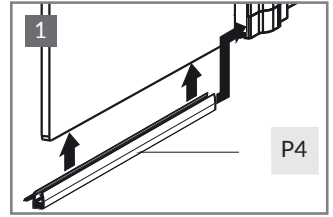
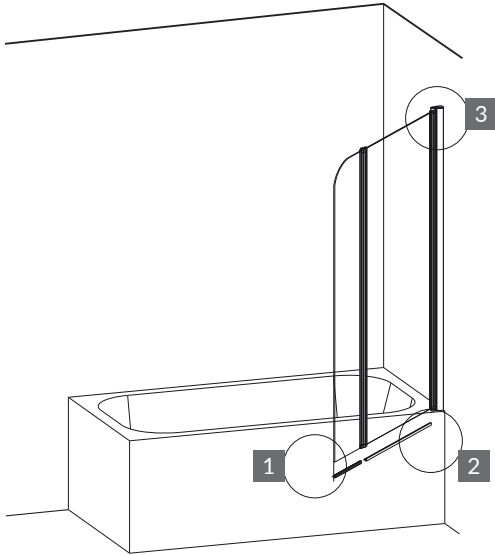
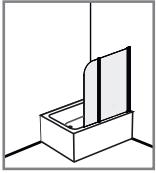
x1



6.

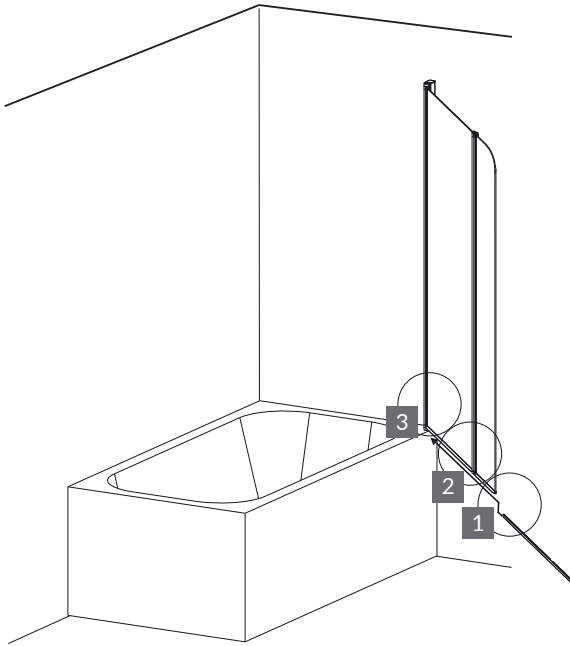
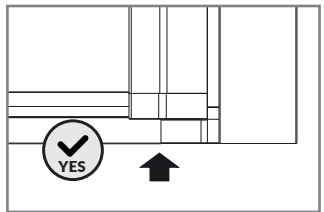
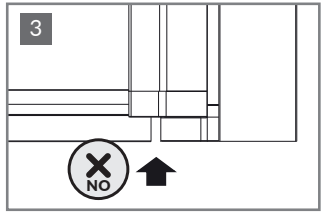
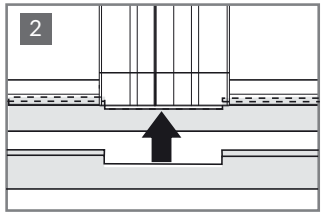
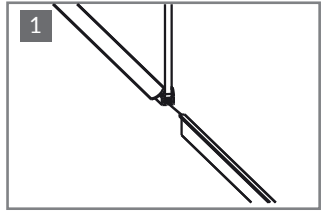
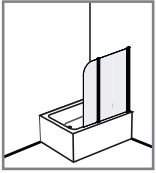


7.



	P3		x1	
	P4		x1	
	H7		x1	

8.



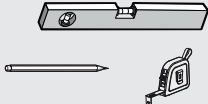
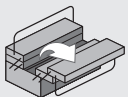
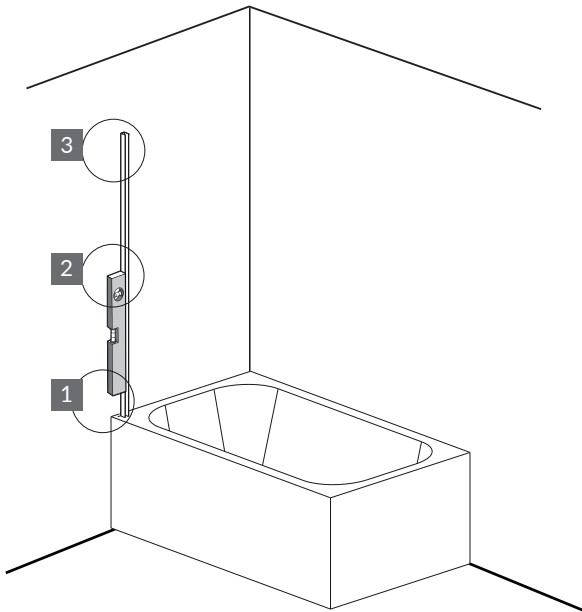
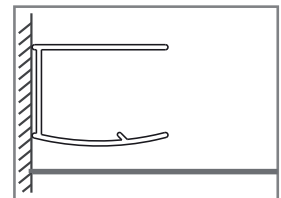
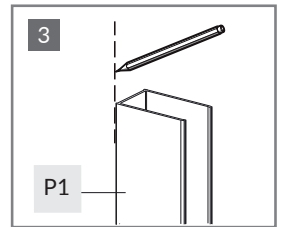
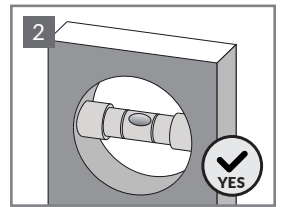
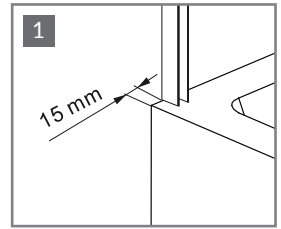
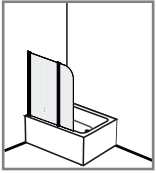
P5



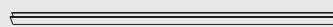
x1



9.



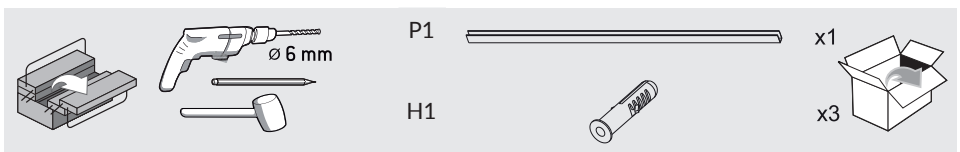
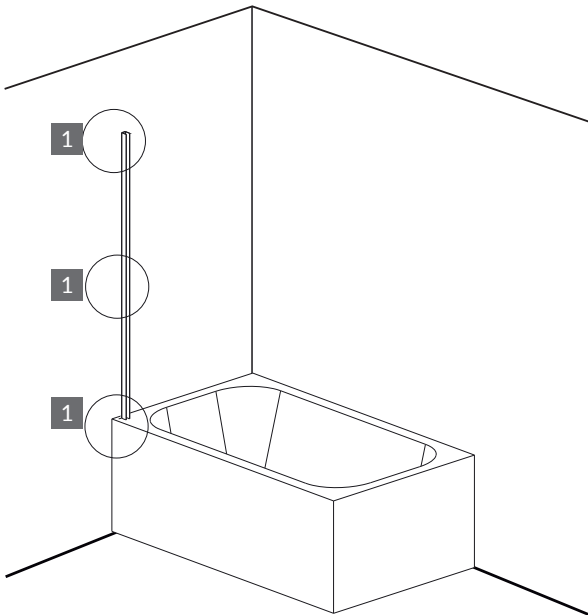
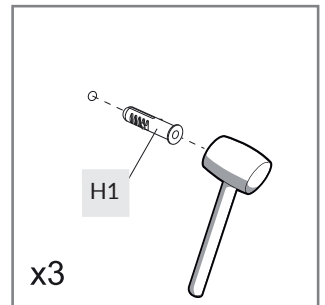
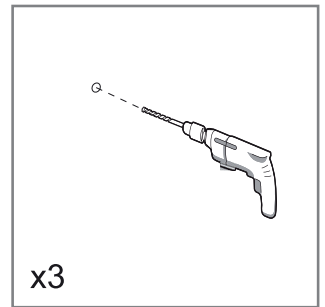
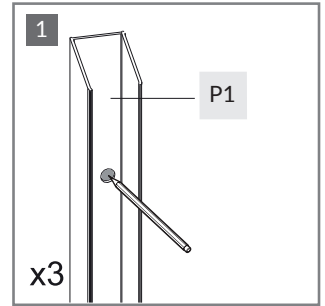
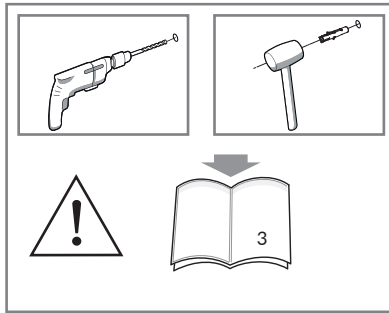
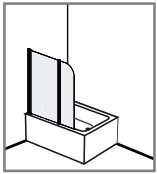
P1



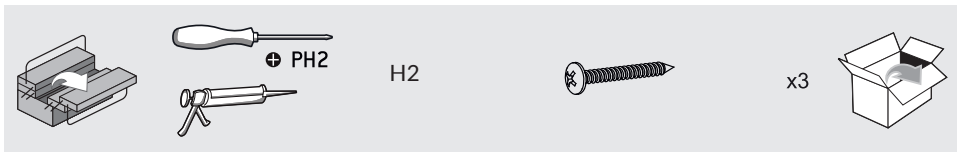
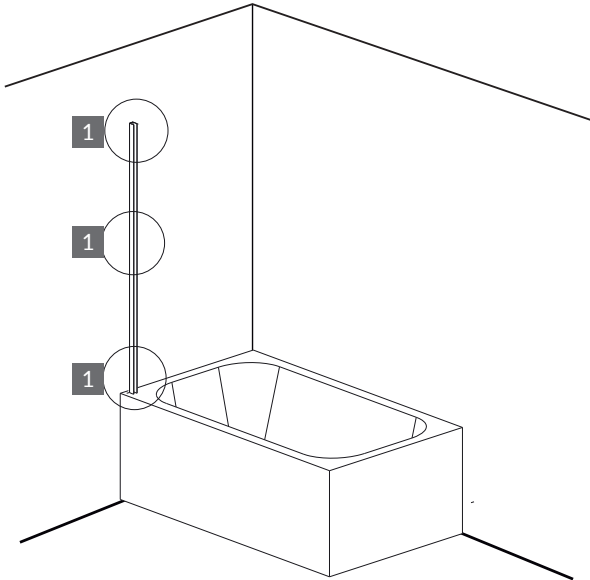
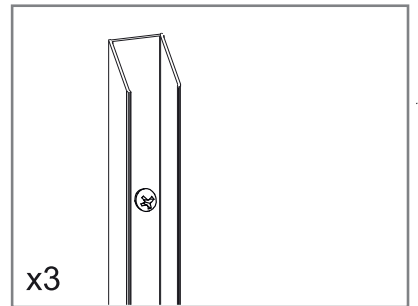
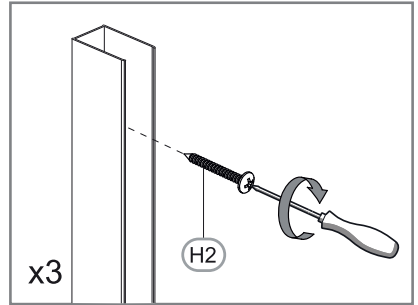
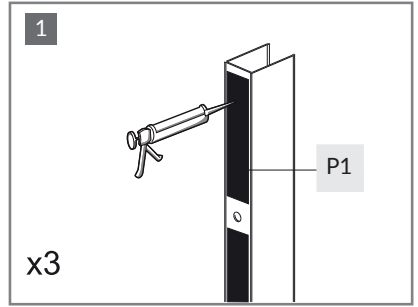
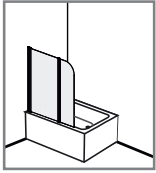
x1



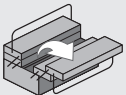
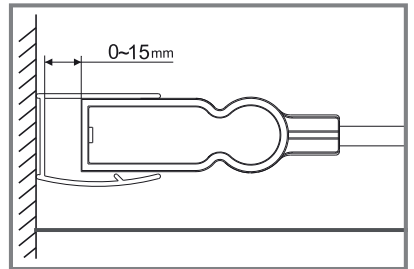
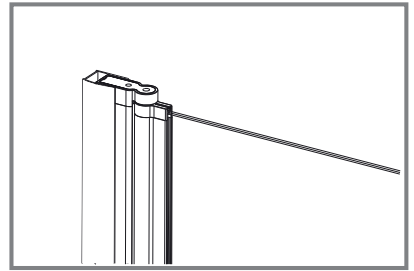
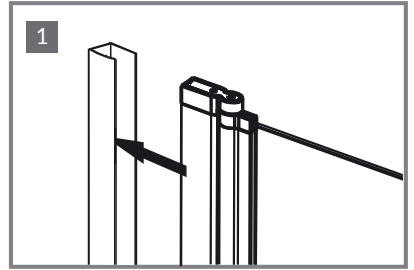
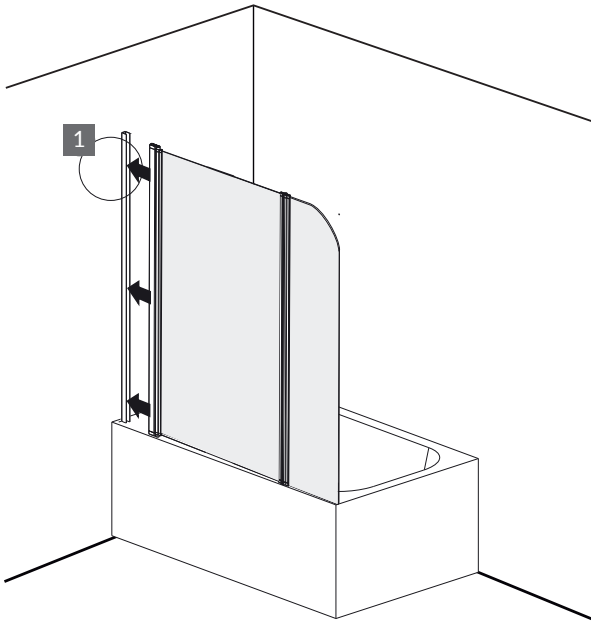
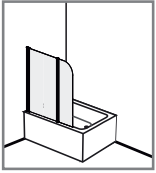
10.



11.



12.



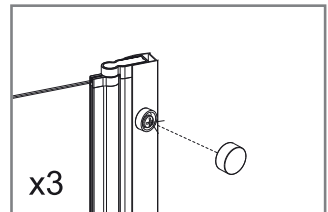
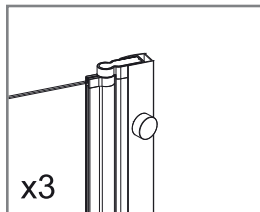
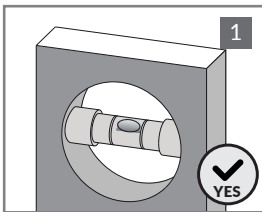
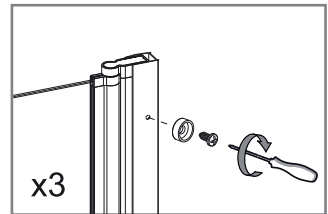
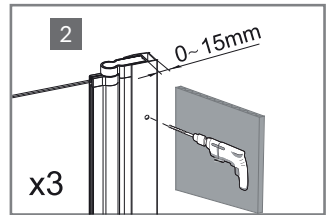
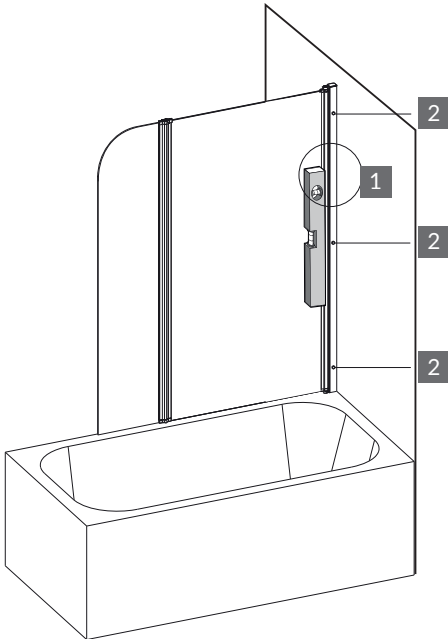
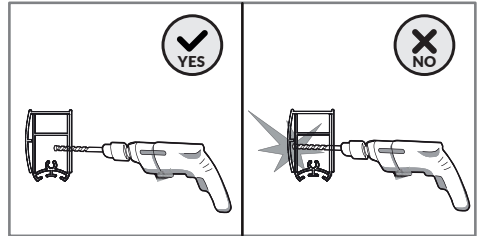
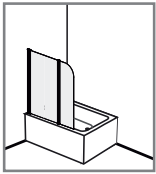
P2



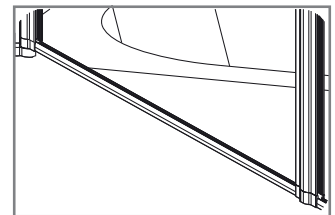
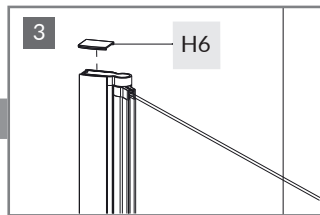
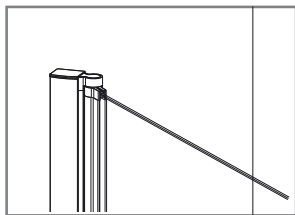
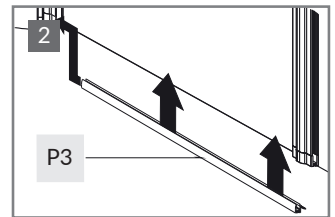
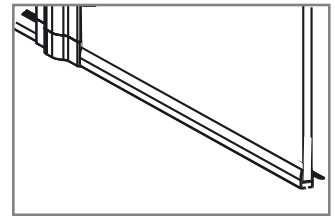
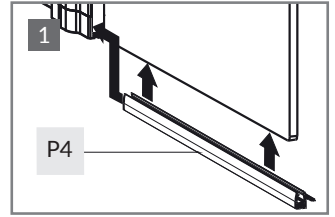
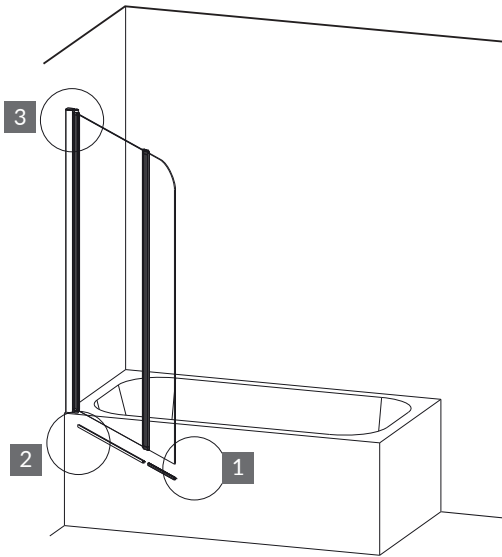
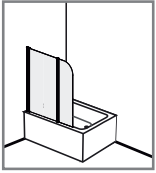
x1




13.



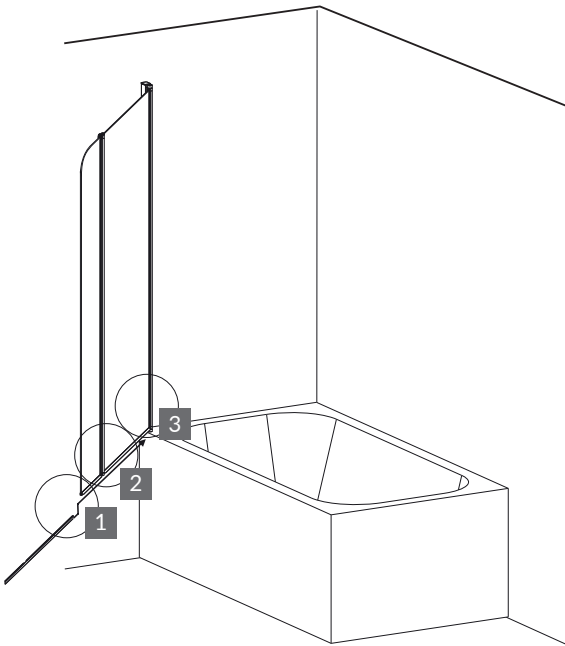
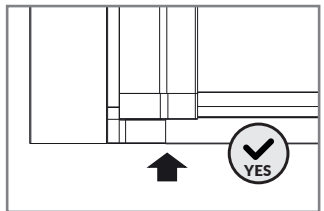
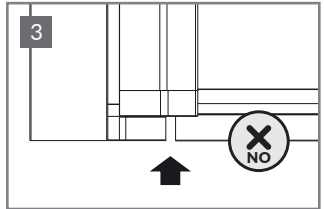
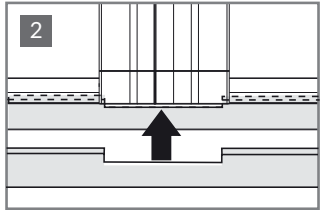
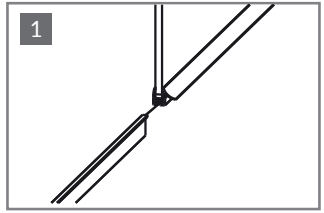
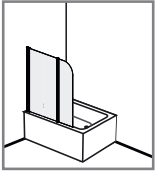
14.



- P3  x1
- P4  x1
- H6  x1



15.



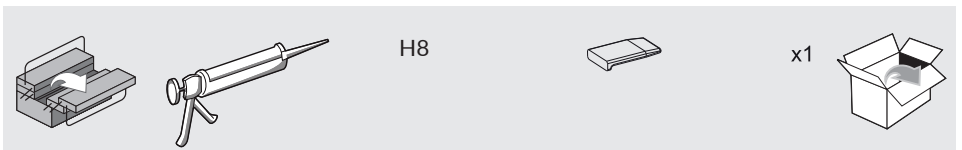
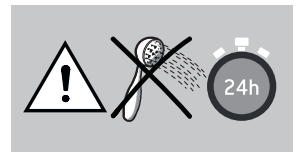
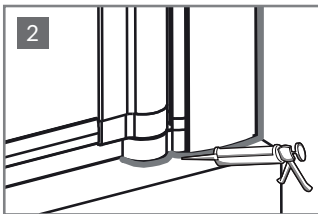
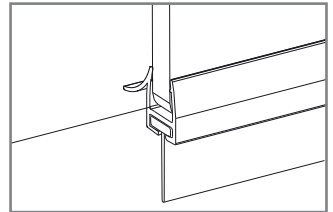
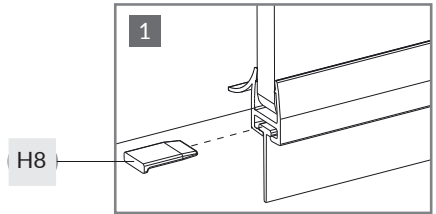
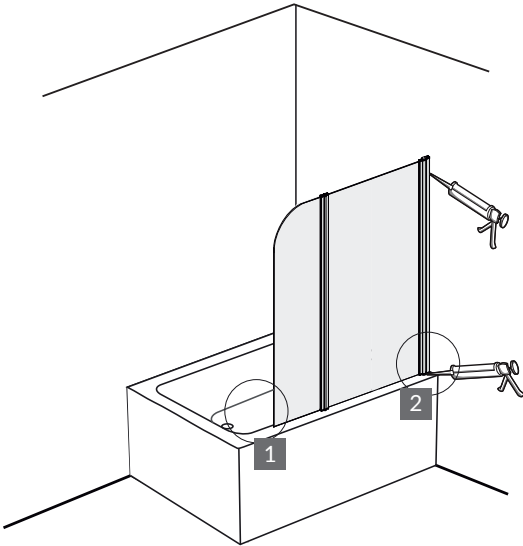
P30



x1



16.





6.5 < PH < 7.5

